



KTC.6001

TRANSFER CASE KULLANMA KILAVUZU

İçindekiler:

i. Güvenlik Bilgilendirmeleri.....	3
ii. Soğuk Havalarda Kullanma Talimatları.....	3
iii. Ara Şanzımanın Özellikleri.....	4
<i>Teknik Veriler</i>	
<i>Devreye Alma Ve Çıkarma</i>	5
iv. Ara Şanzıman Montajı.....	6
<i>Şaft Montajı</i>	
v. Servis ve Bakım.....	7
<i>Yağ Doldurma</i>	
<i>Önerilen Yağlayıcılar</i>	
<i>Yağ Seviyesi Kontrolü</i>	
<i>Yağ Değişimi</i>	
<i>Yağ Sızmalarının Tespiti</i>	
<i>Periyodik Bakımlar</i>	
vi. Acil Durumlarda Alınacak Önlemler.....	10
vii. Teknik Çizimler.....	10
viii. Garanti Şartları.....	12
<i>Garanti Yükümlülüklerini Sona Erdiren Durumlar</i>	

 Bu kullanma kılavuzunda kullanılan görseller temsilidir. Satın alınan ürünle birebir aynı olmayabilir.

Güvenlik Bilgilendirmeleri

Aşağıdaki bilgilendirmeler sizin güvenliğiniz içindir. Ürünü kullanmaya başlamadan önce bu bilgilendirmeleri okuyun ve anladığınızdan emin olun.

Genel Güvenlik

- ✓ Ürünle birlikte verilen kullanma kılavuzunu dikkatlice okuyun ve anlatılan talimatları dikkate alın.
- ✓ Kullanıcının kendi güvenliği ve ürünün uzun ömürlü kullanımı açısından gerekli görülen önemli yerler sembollerle belirtilmiştir. Bu ifadeleri dikkate alın.
- ✓ İzlediğiniz talimatların ve kullandığınız aletlerin yaptığınız iş için uygun olduğundan emin olun.
- ✓ Aracın altında ürün tamiraty veya bakımını yaparken asla tek çalışmayın.
- ✓ Parçaların düzgün bir şekilde monte olduğundan emin olun.
- ✓ Asla aşınmış veya zarar görmüş parçaları kullanmayın.
- ✓ Ara şanzımanda veya aracın diğer sürüş donanımlarında bir değişiklik yapmayın.

Soğuk Havalarda Kullanma Talimatları

Yaralanmaları ve dişli kutusunda da oluşabilecek zararı önlemek için;

- ✓ Aracın sürüş donanımları kontrol edilmelidir.
- ✓ Araç en az 5 dakika ısıtılmadan sürüş donanımları kullanılmamalıdır.

KTC.6001 Transfer Case Özellikleri

KTC.6001 Transfer Case; aracın yürüyüş sistemine bağlanarak, üst yapı uygulamalarında;


- ✓ Ekipman bağlantı çıkışı,
- ✓ Devir düşürme ve Tork artırma,
- ✓ Eksen mesafesi değiştirici amaçlı kullanılan bir dişli kutusudur.

Ürün özellikleri;

- KTC.6001 Transfer Case dört eksenlidir.
- Ürün üzerinde yağlama ve soğutma sistemi standart donanım olarak verilmemektedir. Yağlama ve soğutma sistemi çalışma şartlarına ve çalışma ortamına göre ürün üzerine dâhil edilebilir.
- Ürün üzerinde 1 adet ekipman bağlantı çıkışı vardır.(Yağlama veya soğutma sisteminin kullanılmadığı durumlarda 1. Ekipman çıkışı opsiyonel olarak sunulmaktadır.)
- Araç yürür durumda ekipman çalıştırma özelliğine sahiptir.
- Pnömatik kontrol sistemine sahiptir.

Teknik Veriler

MAX. GİRİŞ TORKU	32000 Nm
MAX. GİRİŞ DEVRİ	2300-3300 rpm
NOMİNAL ÇIKIŞ TORKU	23000 Nm
MAX. ÇIKIŞ TORKU	60000 Nm
GİRİŞ/ÇIKIŞ FLANŞ TİPİ	DIN 180
İLETİM ORANLARI	0,577 (low) / 0,89 (high)
KONTROL YÖNTEMİ	HAVALI
HAVA BASINCI	6,5-8 Bar
AĞIRLIK	335 Kg
BOYUTLAR (mm)	424 X 626 X 915
YAĞ FİLTRESİ	16 LT

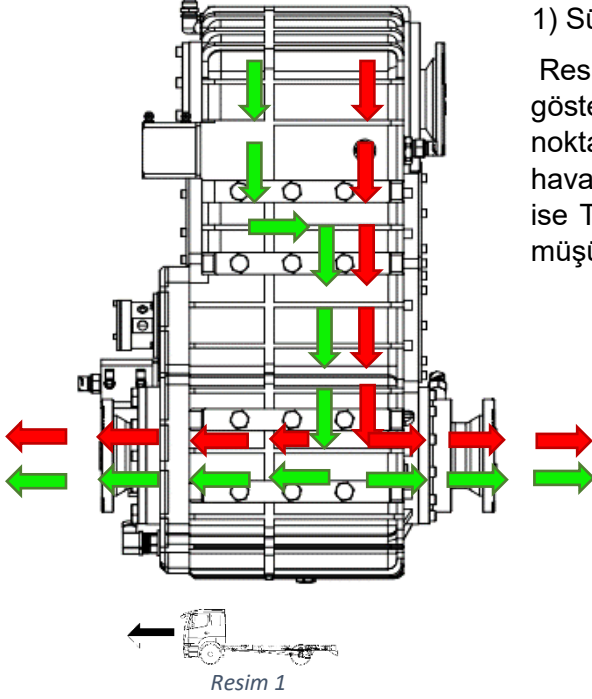
 Bu ara şanzımanın uygun şartlarda kullanılması ve emniyet kurallarına uyulması durumunda belirtilen değerleri garanti eder.

Devreye Alma Ve Çıkarma

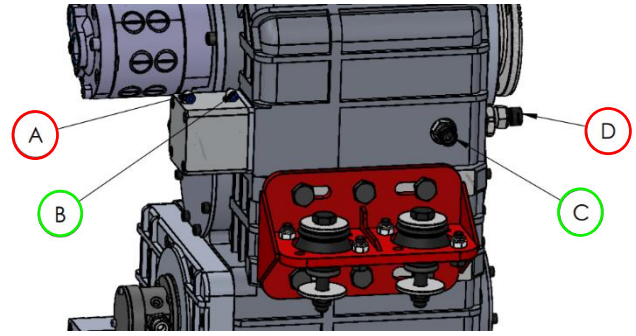
KTC.6001 Transfer Case çalışma işlevleri ve hava giriş kontrolleri aşağıdaki gibidir.

1) Sürüş işlevi ;

Resim 1 de kırmızı ok ile gösterilen yüksek devir, yeşil ok ile gösterilen düşük devir güç akış şemasıdır. Resim 2 de A noktasından hava girişi olduğunda yüksek devir, B noktasından hava verildiğinde ise düşük devir aktif olmaktadır. Hava kesildiğinde ise Transfer Case boş vitese geçmektedir. Yüksek devirdeyken D müşürü sinyal gönderir. Boş vitesteyken C müşürü sinyal gönderir.

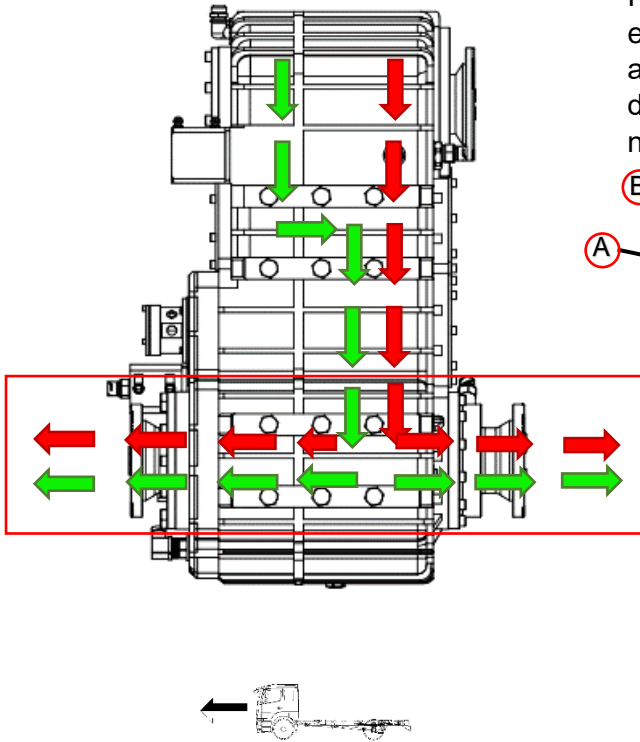


Resim 1

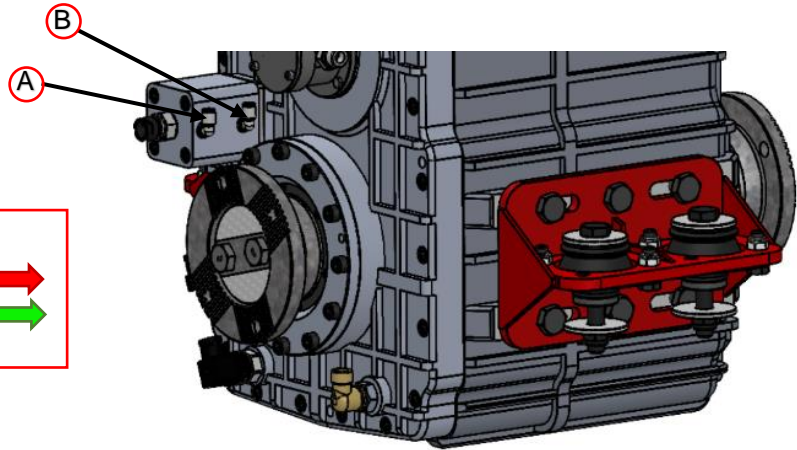


Resim 2

Resim 3 de kutu içine alınmış kısım Transfer Case 4. Eksenidir. Bu eksen de diferansiyel bulunmaktadır. Diferansiyel devreye alındığında aracı 6x6 yapmaktadır. A noktasından hava verildiğinde diferansiyel kilidi aktifleşip aracı 6x6 konumuna getirmektedir. B noktasından hava verildiğinde ise devreden çıkmaktadır.



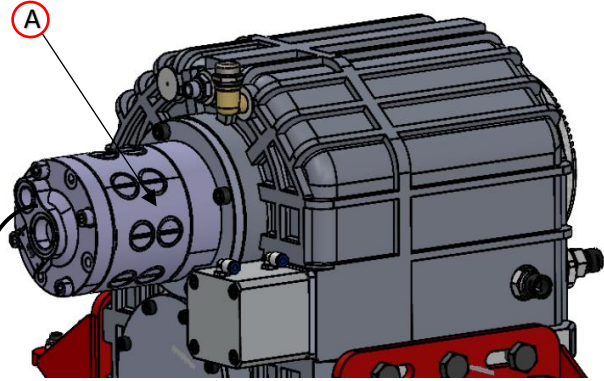
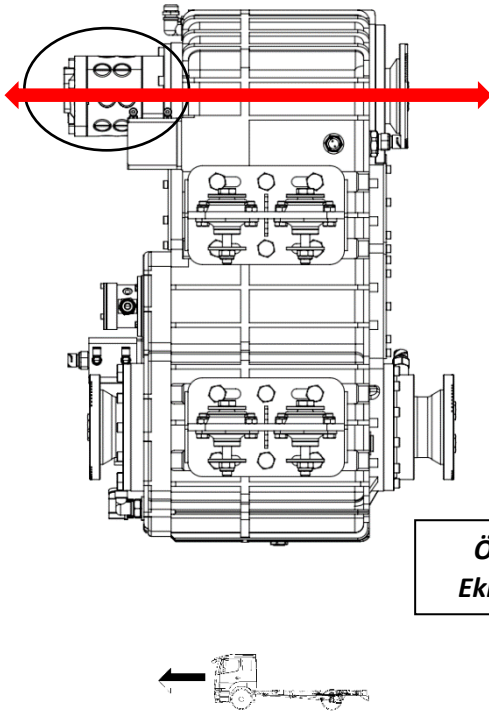
Resim 3



Resim 4

2) Ekipman çalıştırma işlevi ;

Resim 3 de işaretlenmiş eksen Transfer Case ekipman çalıştıran eksenidir. Bu eksen sürekli dönmektedir. Buraya takılan ekipman sürekli dönecek olan veya buna uygun olan bir ekipman çalıştırılabilir. (İleri-geri vites geçişlerinde iki yön olacağı için kullanılacak ekipman 2 yönlü olmalıdır.)

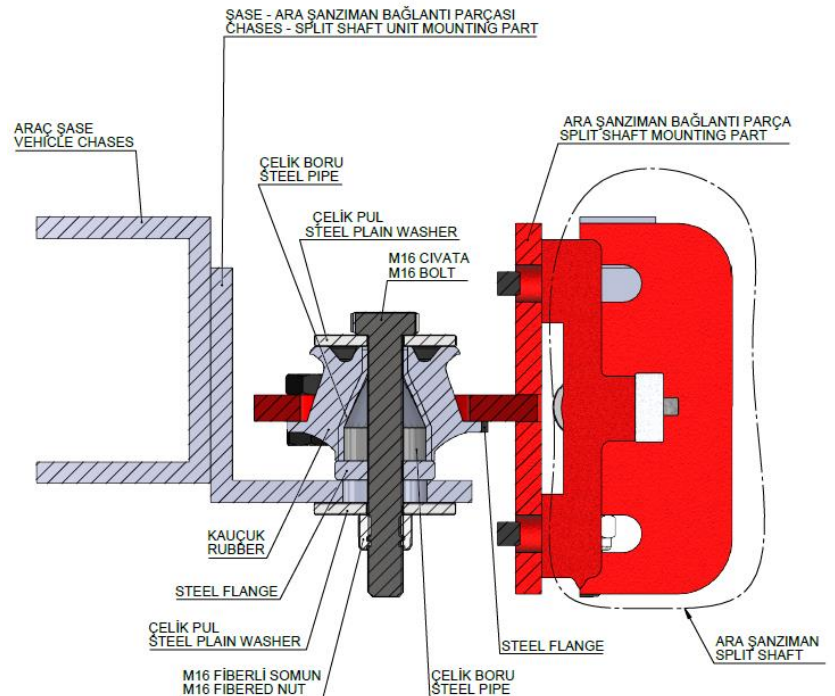


Resim 4

⚠ Yukarıda anlatılan devreye alma-devreden çıkarma işlemleri ; ana şaftın tamamen durmasının ardından yapılır.Sürüş sırasında devreye alma – devreden çıkarma işlemi yapmayınız.Sürüş sırasında yapılan devreye alma çıkarma işlemleri sonucu ara şanzıman verilecek hasar garanti kapsam dışıdır.

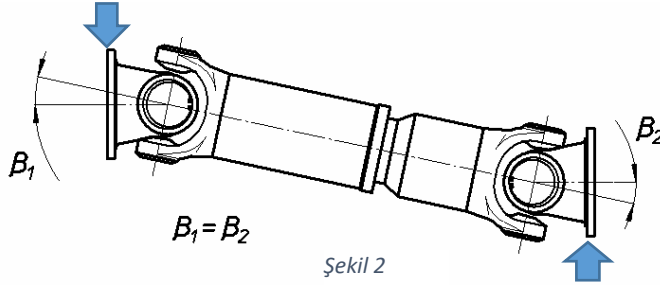
Ara Şanzıman Montajı

Ara Şanzıman montajı yapılmadan önce yağı konulmalıdır. Ara şanzıman pozisyonu ayarlanarak, şase bağlantı delikleri yardımıyla uygun bağlantı braketi ve titreşim takozları ile sabitlenmelidir. Takozlarının ağırlık taşıma yönünün montaj yapılacak ara şanzıman için doğru yönde olduğundan emin olunuz.(Bknz. Şekil 1)



Şekil 1

U-bağı flanşlarının ve oklarla belirtilen merkezlerin düzlemsel olarak paralel olması gerekmektedir. Bu pozisyon vibrasyonu ve gürültüyü engeller. Transmisyon şaftı da buna uyumlu olacak şekilde monte edilmelidir. B1 ve B2 açıları özdeş olmalıdır. Bu açılar, şasi ve çalışma devrine göre değişmekle birlikte; 3°-7° Aralığının da olmalıdır.(Şaft üretici firma değerleri aşılmamalıdır.)(Şaft üretici firmaların; çalışma devir-bağlantı açısı değerlerine uygun şekilde şaft bağlantılarının yapılmış olduğunuzdan emin olunuz). Şaft açısı fazla olan bağlantılarda ses yapacağı unutulmamalıdır.(Bknz. Şekil 2)



Servis ve Bakım

Yağ Doldurma

Ara şanzımanlar yağsız olarak gönderilir. Çalıştırmadan önce yağ dolum mekanizması kullanılarak ara şanzımana yağ doldurulmalıdır. Yağ doldurma işlemi düz bir zeminde yapılmalıdır. Ara şanzıman içerisine yağ doldurma işlemi; şanzıman üzerinde bulunan yağ seviye göstergesi göz önüne alınarak yapılmalıdır. Yağ tamamen temiz olmalıdır. Sadece tavsiye edilen yağları kullanmanız gerekmektedir.


Önerilen Yağ Cinsleri

- 75W90 Şanzıman Yağı
- 80W90 Şanzıman Yağı

 **Yağ kapasitesi:**

- Dikey Kullanımda 16 Litre(**Sadece Dikey Kullanılmaktadır.**)

 **Tavsiye edilen yağ dışında herhangi bir yağ kullanımında araç, garanti kapsamı dışına çıkar.**

 **Yağ dolum işlemi; ara şanzıman üzerinde bulunan yağ seviye göstergesi referans alınarak yapılır. Eğer ara şanzımanda yağ seviye göstergesi bulunmuyorsa KOZMAKSAN tarafından önerilen kadar yağ doldurulmalıdır.**

Yağ Seviyesi Kontrolü



Yağ seviye kontrolü; ara şanzıman üzerinde bulunan yağ seviye göstergesi referans alınarak yapılmalıdır. Ara şanzıman bakımı, periyodik olarak haftalık yapılmalı; uzun çalışma sürelerinden sonra da ara şanzımana bakım yapılmalıdır. Bakım yer seviyesinde ve araç kapalıyken yapılmalıdır. Yağ seviyesi olması gerekenden az ise, yağ ilave edilmesi gerekmektedir.

Yağ Değişimi


Yağ değiştirirken, eski yağın tamamen boşaldığından emin olunmalıdır. Boşaltma kapağının açılması ile boşaltım yapılabilir. İşlemi hızlandırmak için, doldurma kapağının da açılması tavsiye edilir. Boşaltma Tapası yeniden takılmadan önce, temizlenmesi gerekmektedir. Kullanılacak olan yeni yağın; tavsiye edilen yağ tipine uygun olduğuna dikkat edilmelidir. Kullanılmış yağ ile yeni yağın karışması; şanzıman yağı ömrünün kısalmasına neden olabilir.

Yağ Sızmalarının Tespiti

Periyodik olarak yağ sızıntılarını kontrol ediniz. Aracın çalıştığı bölge ve çevresinde herhangi bir yağ sızıntısı olup olmadığına dikkat edin. Yağ sızıntısı olduğu tespit edilirse, yağ kaçağını önleyiniz. Yağ seviyesi kontrolü neticesinde; gerekiyorsa ara şanzımana yağ ilave ediniz. Müdahalelere rağmen, yağ kaçağının devam ettiği durumlarda; üretici firma KOZANOĞLU KOZMAKSAN ile bağlantıya geçiniz.

  **Yağ değişimi işlemi sırasında; iş güvenliği açısından sıcak yağa herhangi bir temastan kaçınınız. Ara şanzımana bakım yapılırken iş güvenliği gereklilikleri dikkate alınarak gerekli kişisel koruyucu donanımlarınızı kullanmayı ihmal etmeyiniz. Kullanılmış yağın; bertaraf edilmesi sırasında çevre hassasiyeti göz önünde bulundurularak gerekli mevzuata uygun işlemleri gerçekleştiriniz.**

Bakım Periyodu	Yapılacaklar
Günlük, Haftalık, Aylık periyodlarda düzenli olarak	✓ Ara şanzıman yağ kaçağı kontrolü düzenli olarak yapılmalıdır.
İlk 100 saat veya 1 Ay	✓ 100. saat veya 1. Ay (Hangisi önce dolarsa) yağ değişimi yapılmalıdır.
İlk 700 Saat veya 6 Ay Arası	✓ 700 saatte veya 6. Ay (Hangisi önce dolarsa) yağ değişimi yapılmalıdır.
1500 Saat veya yıllık bakım	✓ 1500 saatte veya yıllık (Hangisi önce dolarsa) yağ değişimi yapılmalıdır.
3000 Saat veya 2 yıldan Sonra	✓ Her 3000. Saatte veya 2 Yılda (Hangisi önce dolarsa) Tüm Sızdırmazlık ekipmanları değişimi yapılmalıdır.(Keçe , o-ring vs.)
6000 Saat veya 4 yıldan Sonra	✓ Her 6000. Saatte veya 4 Yılda (Hangisi önce dolarsa) Tüm Sızdırmazlık ekipmanları ve rulman takımları değişimi yapılmalıdır.

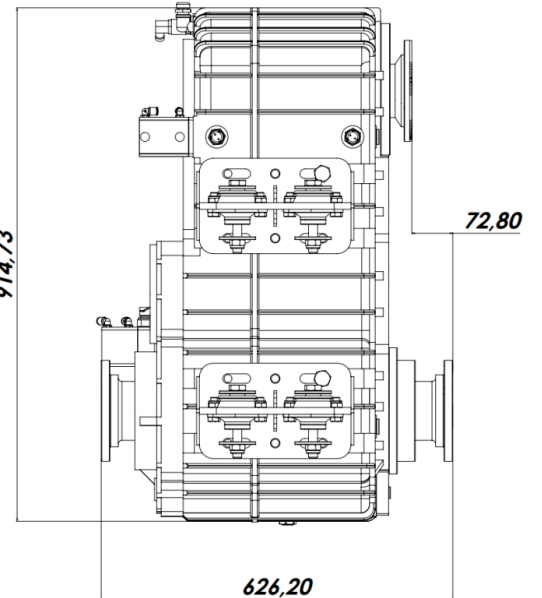
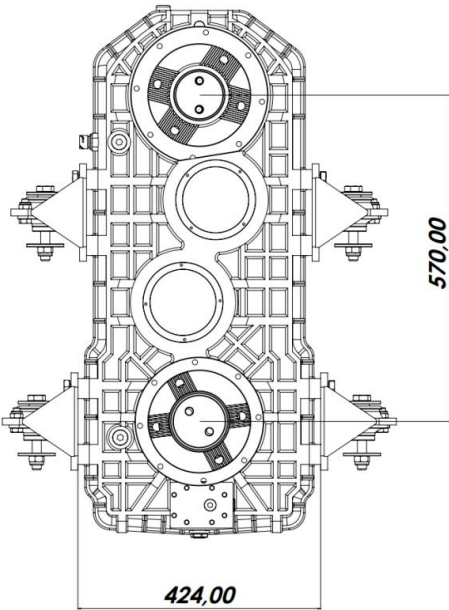
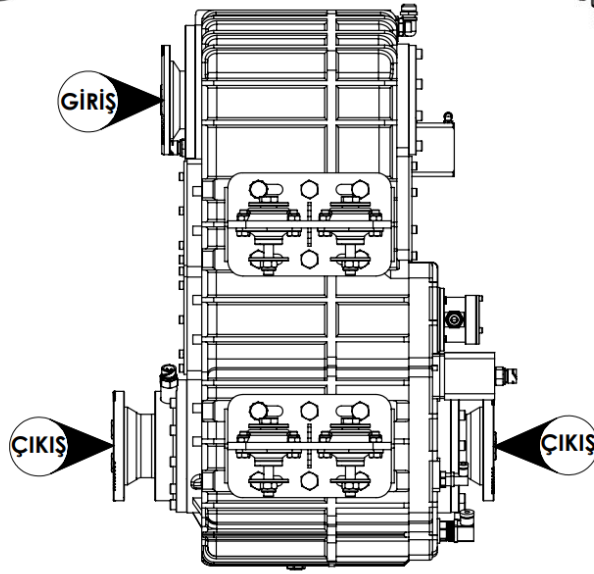
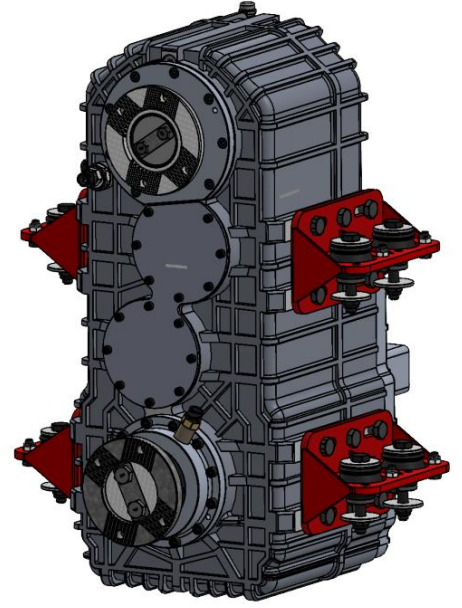
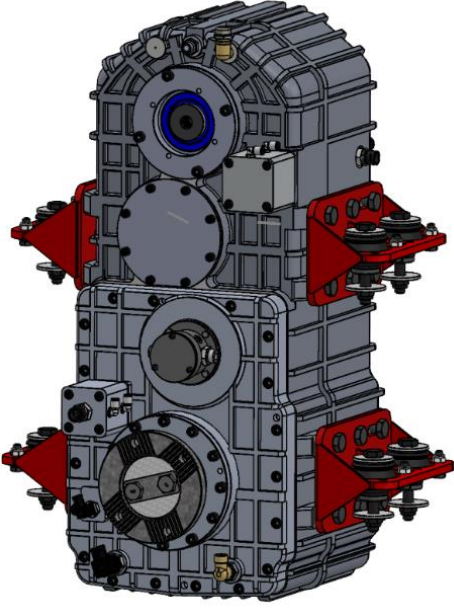
 **Kullanacağınız malzemenin teknik bir ürün olduğunu unutmayın ve bakımı için değişmesi gereken malzemeleri zamanında değiştirin. Periyodik olarak donanımı kontrol ediniz. Montaj donanımlarını, aktarma organlarını, sürüş ve pompa bağlantı şaftlarını kontrol ediniz. Gerekliyse, yeniden sıkıştırma yapınız.**

Acil Durumlarda Alınacak Önlemler

Acil durumlarda ara şanzıman devreden çıkarılmak istenirse, üst yapı firması tarafından teçhizatı ayarlanmış olan acil durdurma sistemi ile yapılmalıdır. Bu işlem aracın debriyajına mutlak suretle basılarak da gerçekleştirilmelidir.



Teknik Çizimler



Garanti Şartları

- 1.Garanti süresi, ürünün teslim tarihinden itibaren başlar ve o tarihten sonra iki (2) yıldır.
- 2.Ürünün garanti süresi içinde arızalanması durumunda;
 - Arızanın giderilme süresi arızanın durumuna göre 1 ila 8 iş günüdür.(Ülke sınırları içinde)
 - Arızanın tamir süresi 14 iş gününden fazla olduğunda (nakliye süreleri hariç) kullanıcıya, arıza onarılıncaya kadar yeni ürün tahsis edilir.
- 3.Garanti süresi içinde ürünün; üretim kademelerinde oluşabilecek hatalardan kaynaklanan arızalar durumunda, müşteriden servis ve parça bedeli gibi hususlarda hiçbir ücret talep edilmeden ürünün tamiri gerçekleştirilir.
- 4.Garanti kapsamındaki ürünler için istenen servislerde mutlaka Garanti Belgesi gösterilmek zorundadır. Garanti belgesinin kayıp olduğu, gösterilmediği durumlarda satış faturasının (irsaliyeli faturada olabilir) ibrazı zorunludur.

Garanti Yükümlülüklerini Sona Erdiren Durumlar

- 1.Ürünün kullanım amacına aykırı olarak kullanılması durumunda,
- 2.Ürün üzerinde, firmamızın onayı olmaksızın yapılan değişikliklerde,
- 3.Belirlenen spesifikasyon ve referans sınırları dışına çıkılması durumunda,
- 4.Firmamızın onay kaşesinin olmadığı bir ya da daha fazla ürünün üçüncü şahıslara satılması durumunda,
- 5.Ürünlerin belirtilen bakımının yapılmaması durumunda,
6. Ürünün garanti süresi içinde üreticiden ya da satıcıdan başka bir servise tamir, bakım ya da herhangi bir parça değişikliği yapma durumlarında,
- 7.Ürünün kullanma talimatında beyan edilen kullanım şartlarına aykırı olarak kullanılması durumunda,
- 8.Ürünün araç üstüne yapılan montajdan zarar görmesi durumunda; garanti yükümlülükleri sona erecektir.